

DIMENSIONS PONDÉRÉES 1/2

Figure 1: données habituelles.

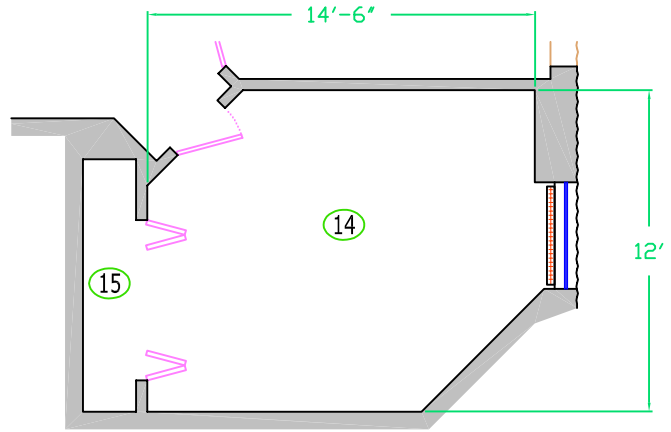


Figure 2: superficie de plancher et rectangle circonscrivant la superficie de plancher. Le produit des 2 dimensions ne donne pas la superficie réelle de la pièce.

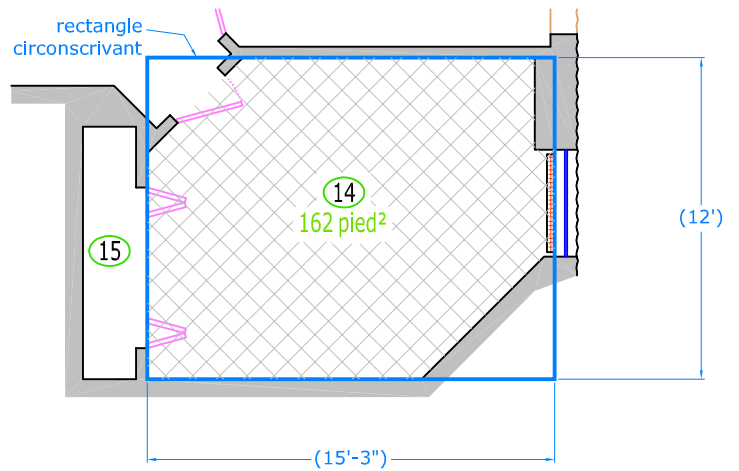
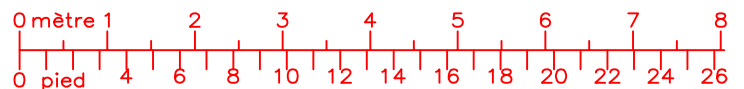
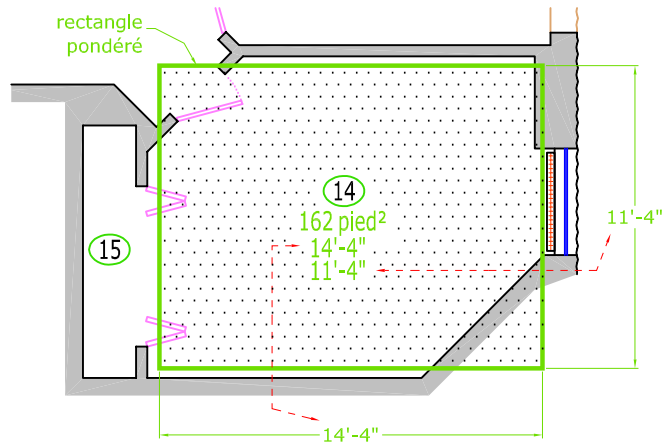


Figure 3: rectangle pondéré à la superficie de plancher, proportionnel au rectangle la circonscrivant. Le produit des 2 dimensions donne la superficie réelle de la pièce. Il est ainsi possible de comparer la superficie de 2 pièces ayant un contour différent.



DIMENSIONS PONDÉRÉES 2/2

